

## SkyLine Chills

### Blast chiller. SkyLine - Chills 200kg 20 GN 2/1 eller 600x400mm

Produkt # \_\_\_\_\_

Modell # \_\_\_\_\_

Namn # \_\_\_\_\_

SIS # \_\_\_\_\_

AIA # \_\_\_\_\_



727824 (EBCA22RE)

Blast chiller. SkyLine - Chills  
200kg 20 GN 2/1 eller  
600x400. Touchpanel.  
Centralkyla

### Kort specifikation

#### Pos.

SkyLine Chills Blast chiller med högupplöst touchpanel med över 30 språk.

- För 20 GN 2/1 eller 600x400 mm.
- Kapacitet: Chilling 200kg.
- OptiFlow luftdistributionssystem för maximal prestanda med 7 nivåer.
- Chilling/Freezing mode: Automatisk (10 matkategorier med över 100 förprogrammerade program); Program (spara upp till 1000 program); Manuell (mjuk kylning, hård kylning, infrysning, frysförvaring, turbokylning, Lite-Hot program); Specialprogram (cruiseprogram, snabbkylning, fördröjd jäsning, snabbupptining, Sushi&Sashimi, Blast chilling Sous-Vide, glass, yogurth och choklad).
- Specialfunktioner: MultiTimer chilling/freezing, Gör-den-min, SkyHub, agenda MyPlanner, SkyDuo.
- Estimering av återstående tid för kylning med kärntermometer (ARTE 2.0).
- Automatisk och manuell avfrostning och torkning.
- USB-port för att ladda ner HACCP-data, program och inställningar. Connectivity redo.
- Kärntermometer med 3 mätpunkter.
- Konstruktion av rostfritt stål.
- Centralkyla.
- Prestanda garanterad vid omgivningstemperatur +43°C (Klimatklass 5)
- Köldmedium R452a.

### Huvudfunktioner

- Blast Chilling program: 200 kg från +90°C till + 3°C på mindre än 90 minuter.
- LiteHot-program(-18 till + 40°C).
- Kylförvaring (automatiskt aktiverad efter kylning) vid +3 °C.
- Turbokylning: kylaggregatet arbetar kontinuerligt vid önskad temperatur; perfekt för kontinuerlig produktion.
- 100+ automatisk program som kan specialanpassas.
- Specialprogram:
  - Cruise-program (Patent EP1716769B1 och besläktad patentfamilj) ställer automatiskt in parametrarna för högkvalitativ kylning (fungerar med termometer)
  - Snabbupptining
  - Sous vide kylning
- 1000 program med upp till 16 steg som kan programmeras fritt.
- Hantera flera nedkylningar samtidigt med MultiTimer.
- 3-punkter multisensor kärntermometer för hög precision.
- Estimering av återstående tid för kylning med kärntermometer (ARTE 2.0)
- Automatisk och manuell avfrostning och torkning.
- Prestanda garanterad vid omgivningstemperatur +43°C (Klimatklass 5).
- Optiflow är ett intelligent luftcirkulationssystem som anpassar luftflödet för bästa kylresultat och jämn temperatur, vilket även ökar energibesparingarna.

### Konstruktion

- Centralkyla (tillval)
- Magnetventil.
- Helt konstruerad i 304 AISI rostfritt stål.
- Rostskyddad förångare.
- Motorer och fläkt vattentäta IP23.
- Hygieniskt ugnsutrymme utan skarvar och med rundade hörn för högsta hygienstandard.
- Löstagbar magnetlist med hygienisk utformning.
- Ledat fläktgaller för åtkomst till evaporatorn för rengöring.
- Automatiskt uppvärmd dörrkam.

### Användargränssnitt & Datahantering

- Högupplöst touchskärm (översatt till 30 språk) - Panel anpassad för färgblinda.
- Animerade bilder som ett stöd vid drift.
- Anpassa gränssnittet så att det passar dig.
- SkyHub låter användaren spara sina favoritfunktioner, för omedelbar åtkomst.
- Med SkyDuo är ugnen och Blast Chillern anslutna till varandra och kommunicerar för att hjälpa användaren genom cook & chill-processen vilket optimerar tid och effektivitet (SkyDuo Kit finns som tillbehör).
- Agenda där användaren kan planera det dagliga arbetet och få personliga påminnelser för varje

uppgift.

- Förberedd för Connectivity (extra tillbehör.)
- USB-port för möjlighet att ladda ned HACCP-data, program och inställningar.
- Handbok och utbildningsmaterial via QR-kod skannas med mobilen.
- Automatisk visning av konsumtionen i slutet av programmet.

### Hållbarhet

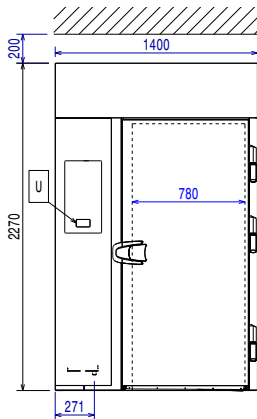


- Människocentrerad design med 4-stjärnig certifiering för ergonomi och användarvänlighet.
- Zero Waste ger kockarna användbara tips för att minimera matsvinnet.  
Zero Waste är ett bibliotek med automatiska recept som syftar till att:
  - ge ett andra liv åt rå mat nära utgångsdatum (t.ex. från mjölk till yoghurt)
  - få äkta och vällsmakande rätter från övermogna frukter/grönsaker (som vanligtvis inte anses lämpliga för försäljning)
  - främja användningen av typiskt kasserade livsmedel (t. ex. morotsskal).

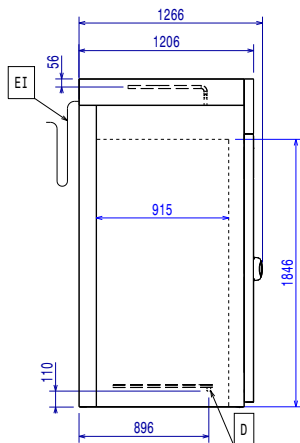
### Övriga Tillbehör

- 3 st kärntermometrar med en mätpunkt för blast chiller/freezer PNC 880567
- Kylmaskin, luftkyld, Blast Chiller/Freezer 20 GN 2/1 180kg - R452A PNC 881224
- Galler, 2-pack. rfr. AISI 304, GN 1/1 PNC 922017
- Galler i AISI 304 rostfritt stål GN 1/1 PNC 922062
- Galler i AISI 304 rostfritt stål GN 2/1 PNC 922076
- Galler, 2-pack. rfr. AISI 304, GN 2/1 PNC 922175
- Galler rostfritt 400x600mm (bakstorlek) PNC 922264
- Gejdervagn för 15 st GN2/1, delning 84mm PNC 922686
- Spett för lamm eller spädgris (upp till 30kg) för 20 GN 2/1 ugnar PNC 922711
- Positionshjälp för kärntermometer PNC 922714
- Gejdervagn 20 GN 2/1, 63mm delning PNC 922757
- Gejdervagn 16 GN 2/1, 80mm delning PNC 922758
- Tallriksvagn 20 GN 2/1, 92 tallrikar, 85mm delning PNC 922760
- Gejdervagn 16 GN 2/1 för bageriplåtar 600x400mm, 80mm delning PNC 922762
- Tallriksvagn 20 GN 2/1, 116 tallrikar, 66mm delning PNC 922764

Front

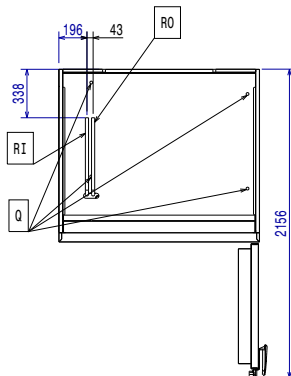


Sida



D = Avlopp  
EI = Elektrisk anslutning  
RO = Anslutning centralkyla

Topp



### Elektricitet

Strömbrytare krävs

Spänning: 380-415 V/3N ph/50/60 Hz

Effekt värmeelement: 6.4 kW

### Vatten

Dimension

avloppsanslutning 1/2"

Tryck, bar min/max: 0

### Installation

Utrymme: 5 cm sidor och baksida

Används ej som installationshandling. Begär separat installationsanvisning.

### Kapacitet

Max kapacitet: 200 kg

Antal/typ av hyllor 20 (GN 2/1; 600x400)

Antal och typ av bassänger: 30 (360x250x80h)

### Viktig information

Dörren hängd:

Yttermått, bredd 1400 mm

Yttermått, djup 1266 mm

Yttermått, höjd 2270 mm

Nettovikt: 180 kg

Fraktvikt: 190 kg

Fraktvoly: 4.71 m<sup>3</sup>

### Kyldata

Centralkyla krävs.

Kondensorkylningstyp:

Kyleffekt: 12280 W

Förhållande vid

förångningstemperatur: -20 °C

Kondenseringstemperatur: 40 °C

Max. omgivningstemperatur: 30 °C

Anslutning, centralkyla

utlopp: 16 mm

Anslutning, centralkyla in: 9.5 mm

Remote refrigeration unit required. Working temperature in the cavity of the blast chiller is down to -41°C.

Note: refrigeration power calculated at a distance of 20 linear mt.

\*OBS! :

[NOT TRANSLATED]

R404A; R452A

### Certifieringar ISO

ISO Standards: ISO 9001; ISO 14001; ISO 45001; ISO 50001